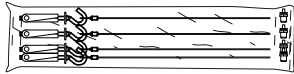
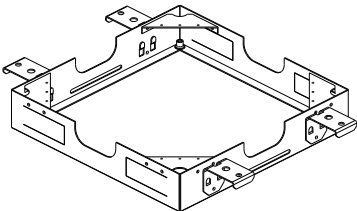
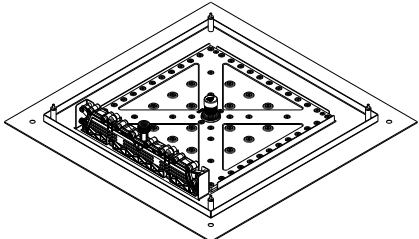
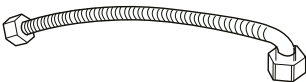




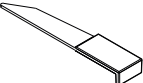

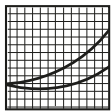
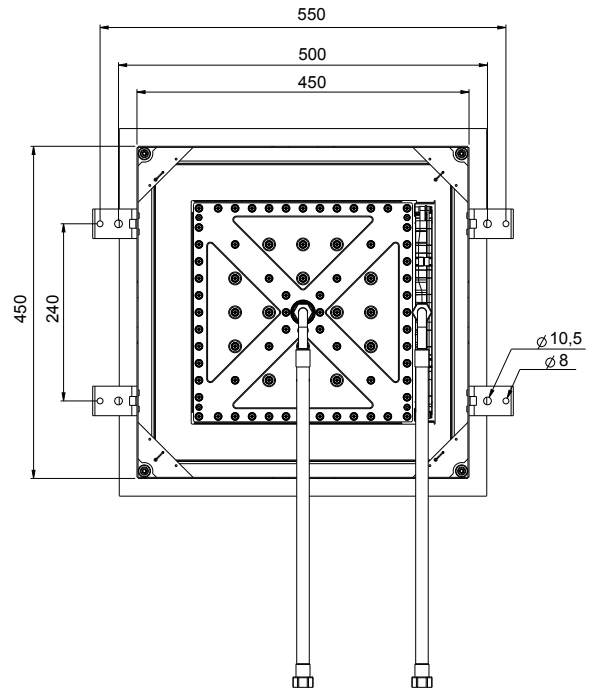
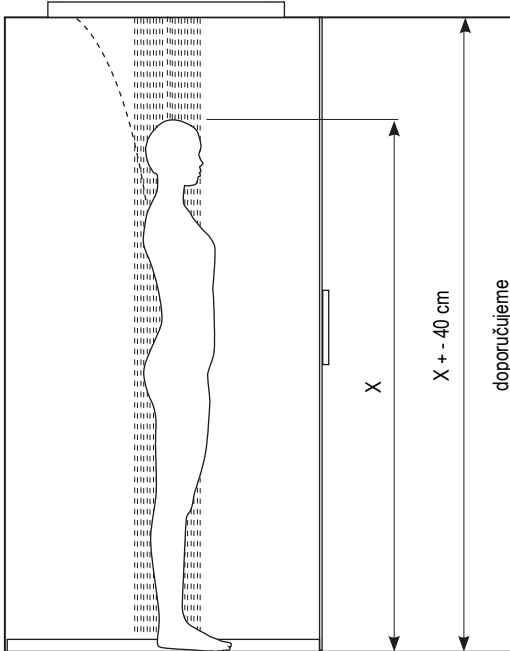
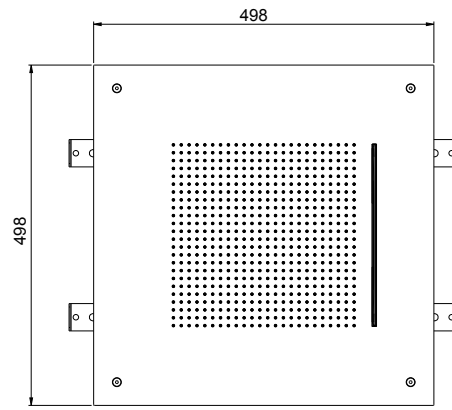
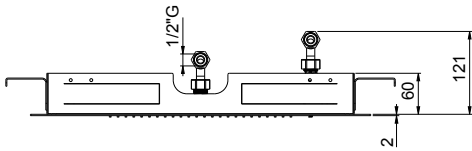


Obsah balení

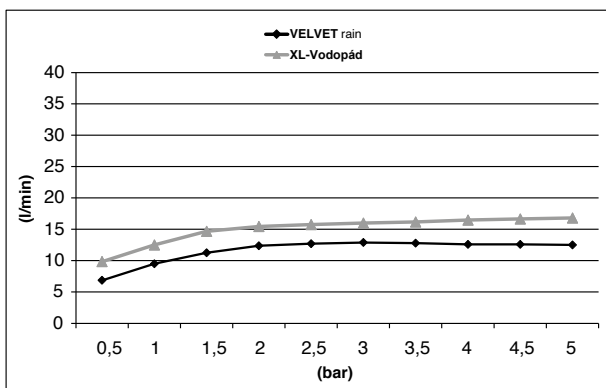
		E044280
	KIT 4pz	X1
		X1
		X1
		X2
		X4
		X1
		X3
		X4
		X1
		X1



l/m velvet rain



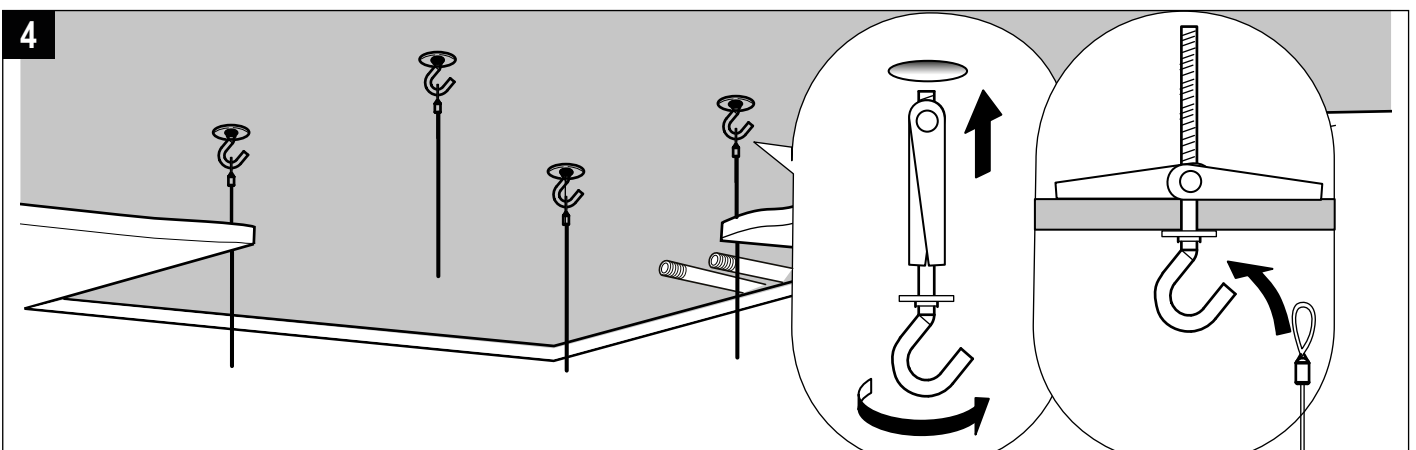
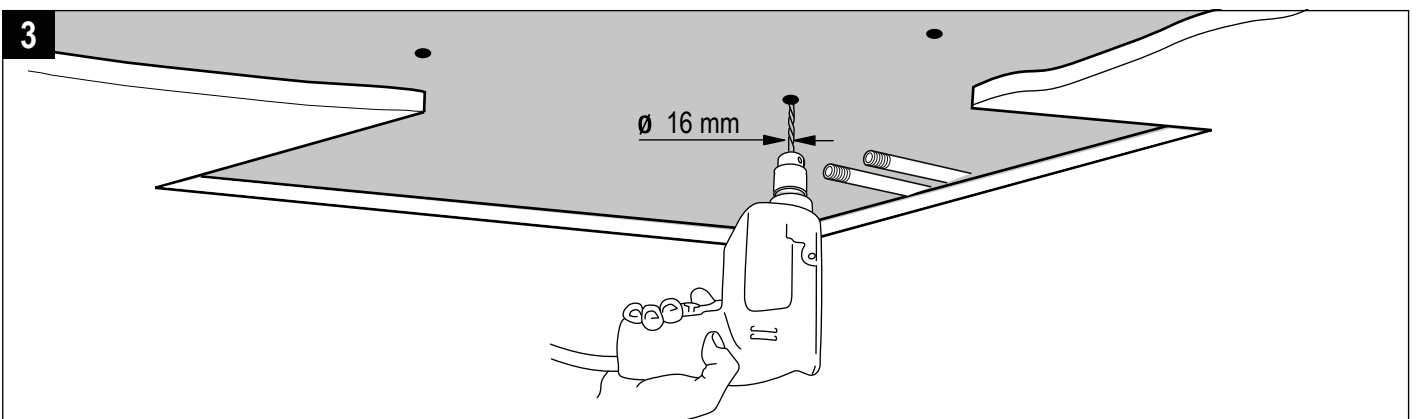
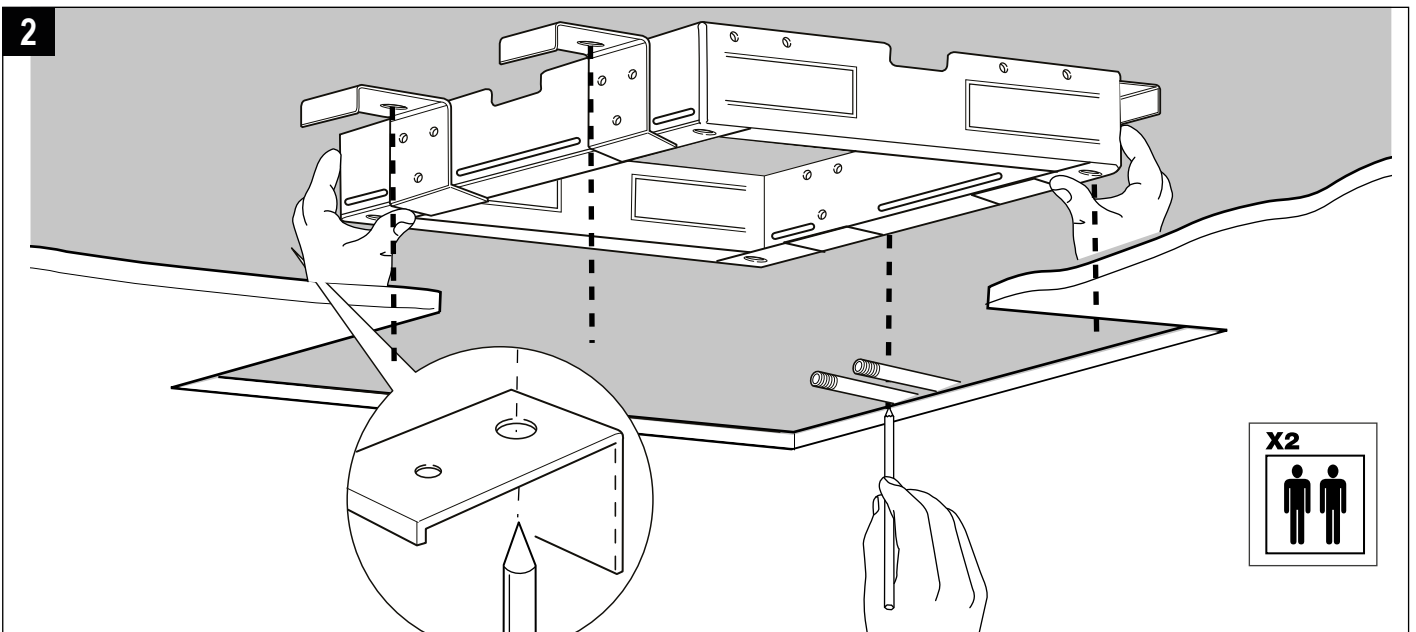
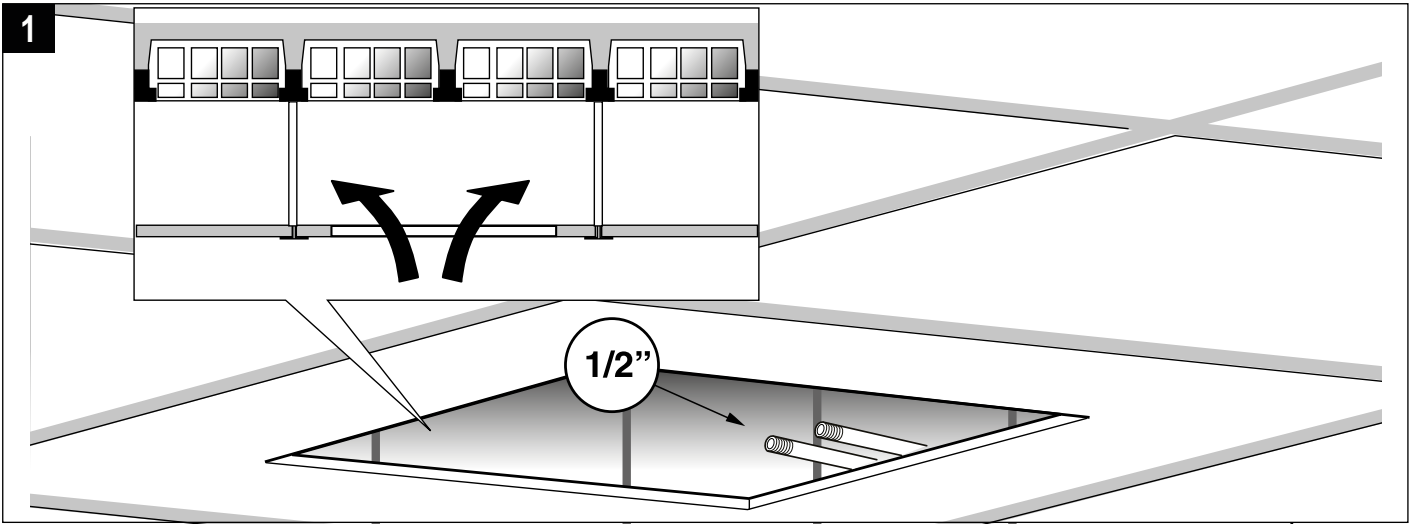
l/m XL Vodopád



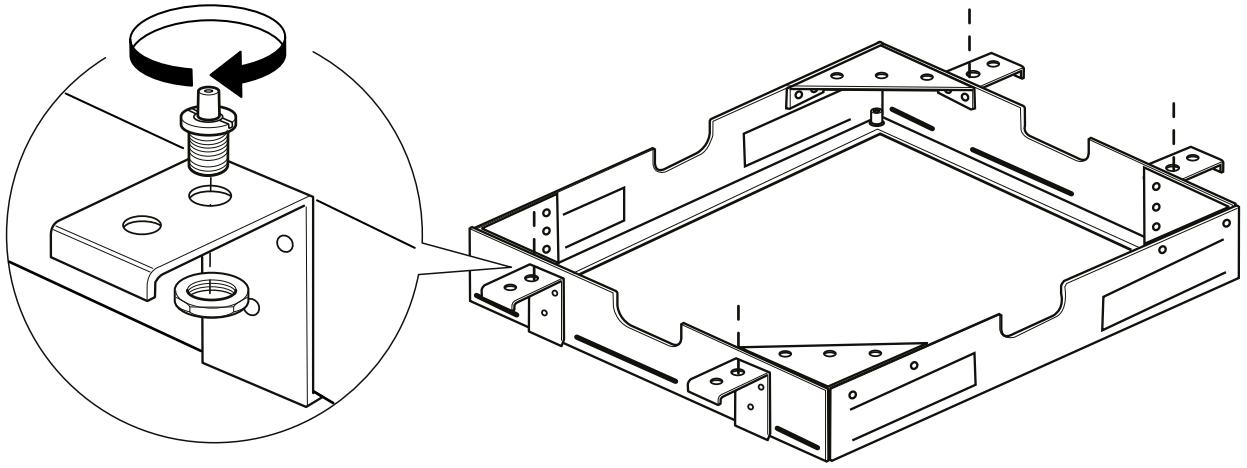
	MIN 7L/min velvet MIN 16L/min XL Vodopád		MAX 70° C OPTIMUM 38/40° C
	MIN 1 Bar MAX 5 Bar OPTIMUM 3 Bar		DOPORUČENÍ! *

* Doporučujeme instalaci filtru pře zařízení

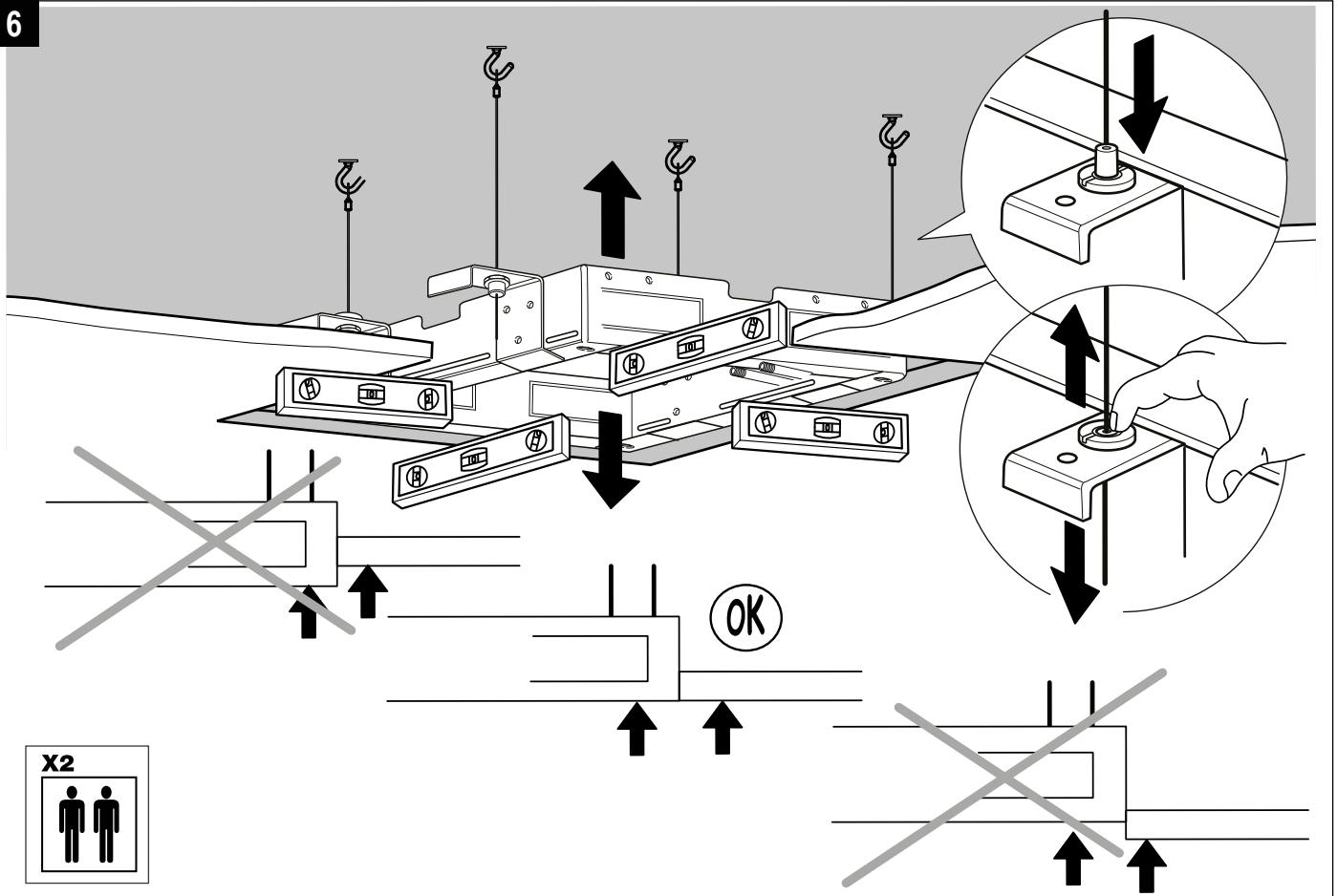
TABULKA PRŮTOKU (Litr/min)										
Bar	Tlak (bar) / Průtok (Litr/min)									
	0,5	1	1,5	2	2,5	3	3,5	4	4,5	5
VELVET rain	6,87	9,5	11,25	12,37	12,7	12,9	12,8	12,6	12,6	12,5
XL-Vodopád	9,85	12,51	14,67	15,44	15,75	16	16,16	16,47	16,65	16,81



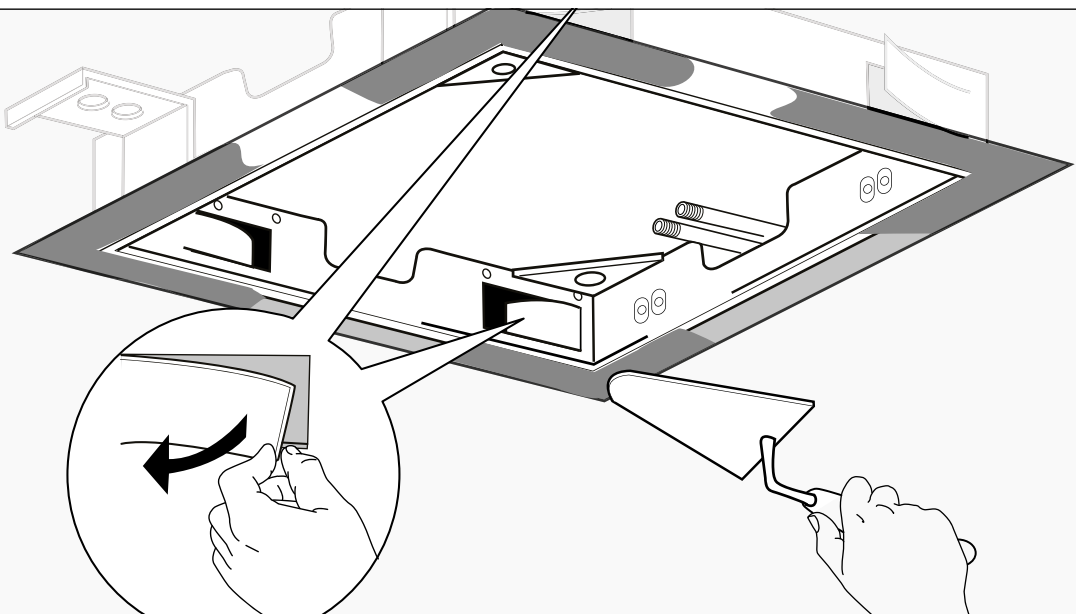
5

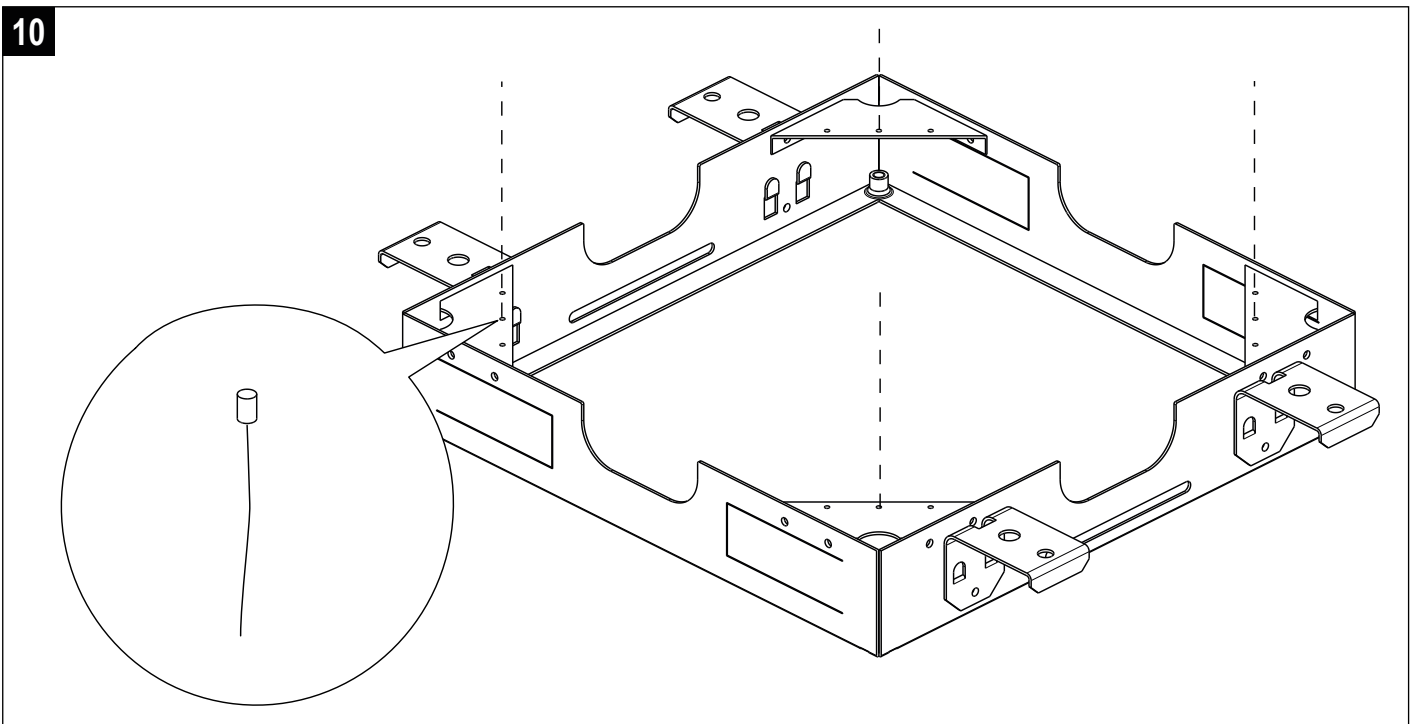
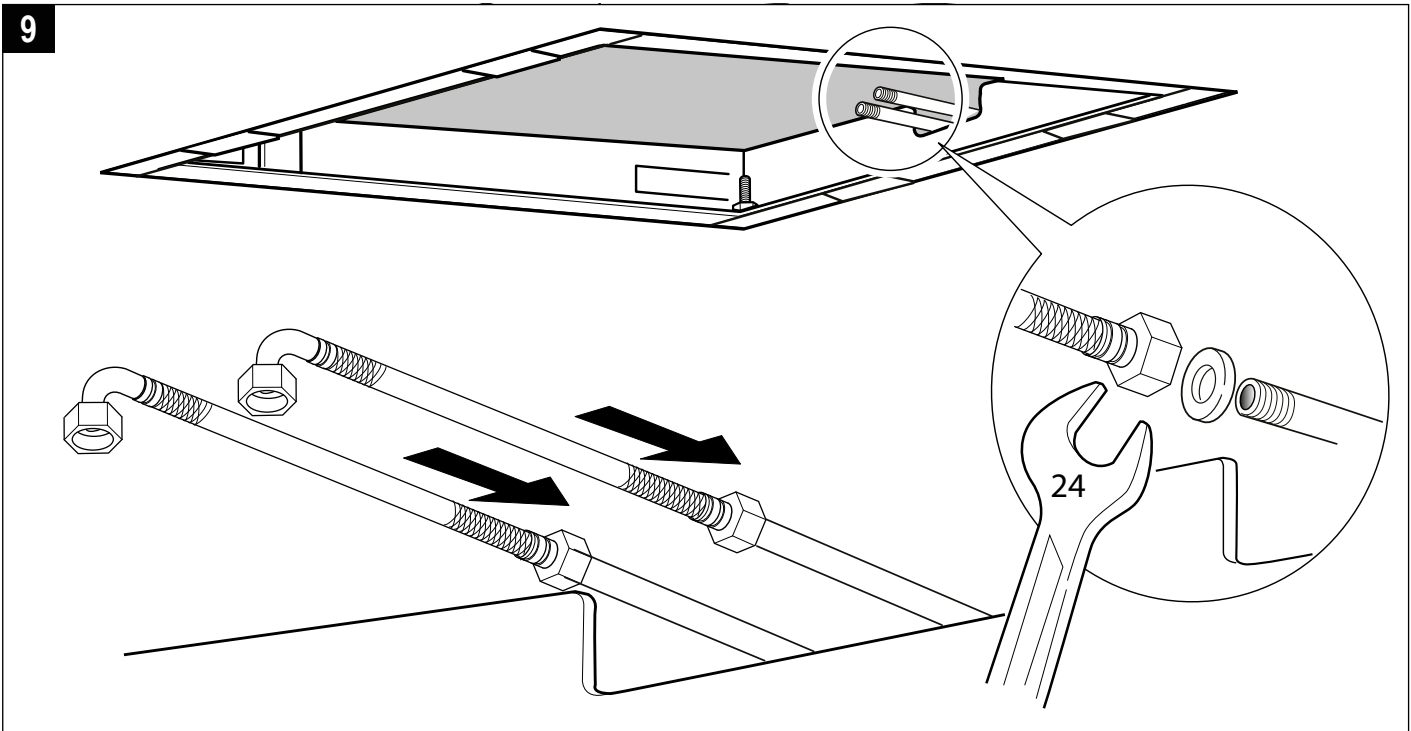
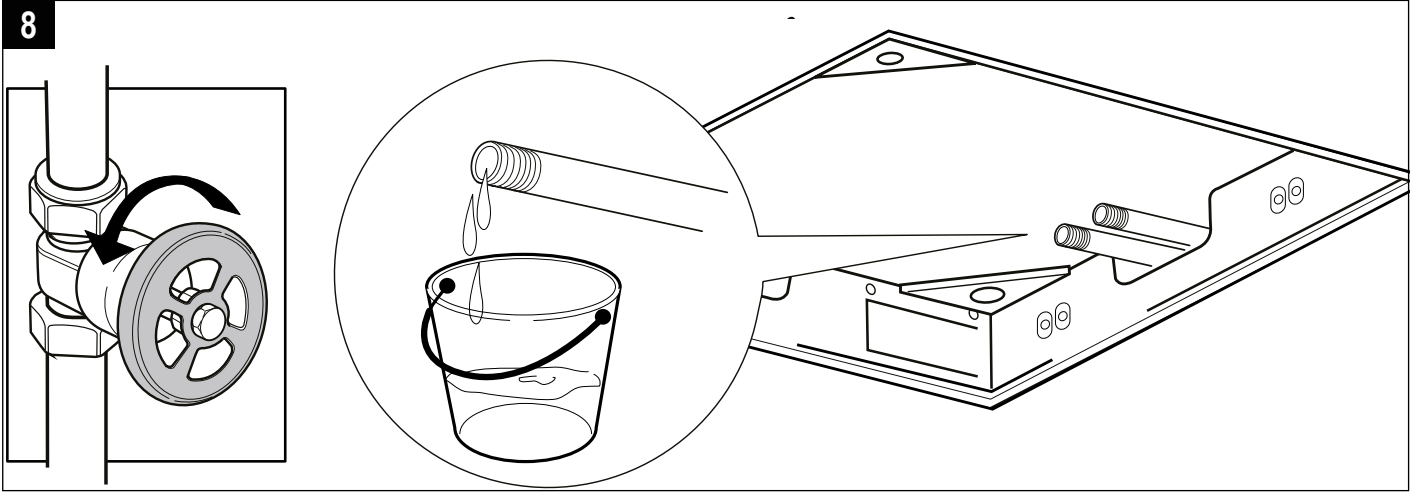


6

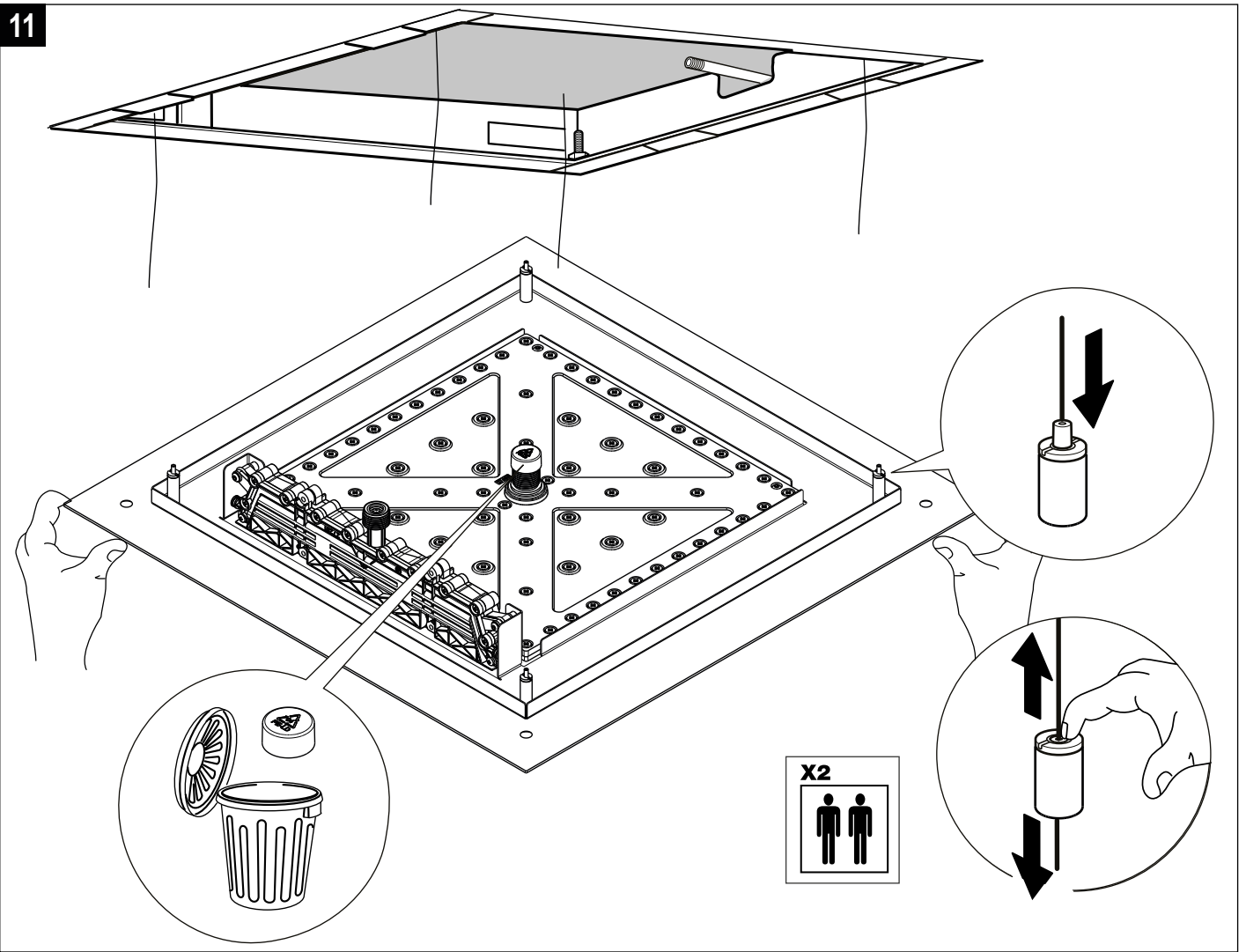


7

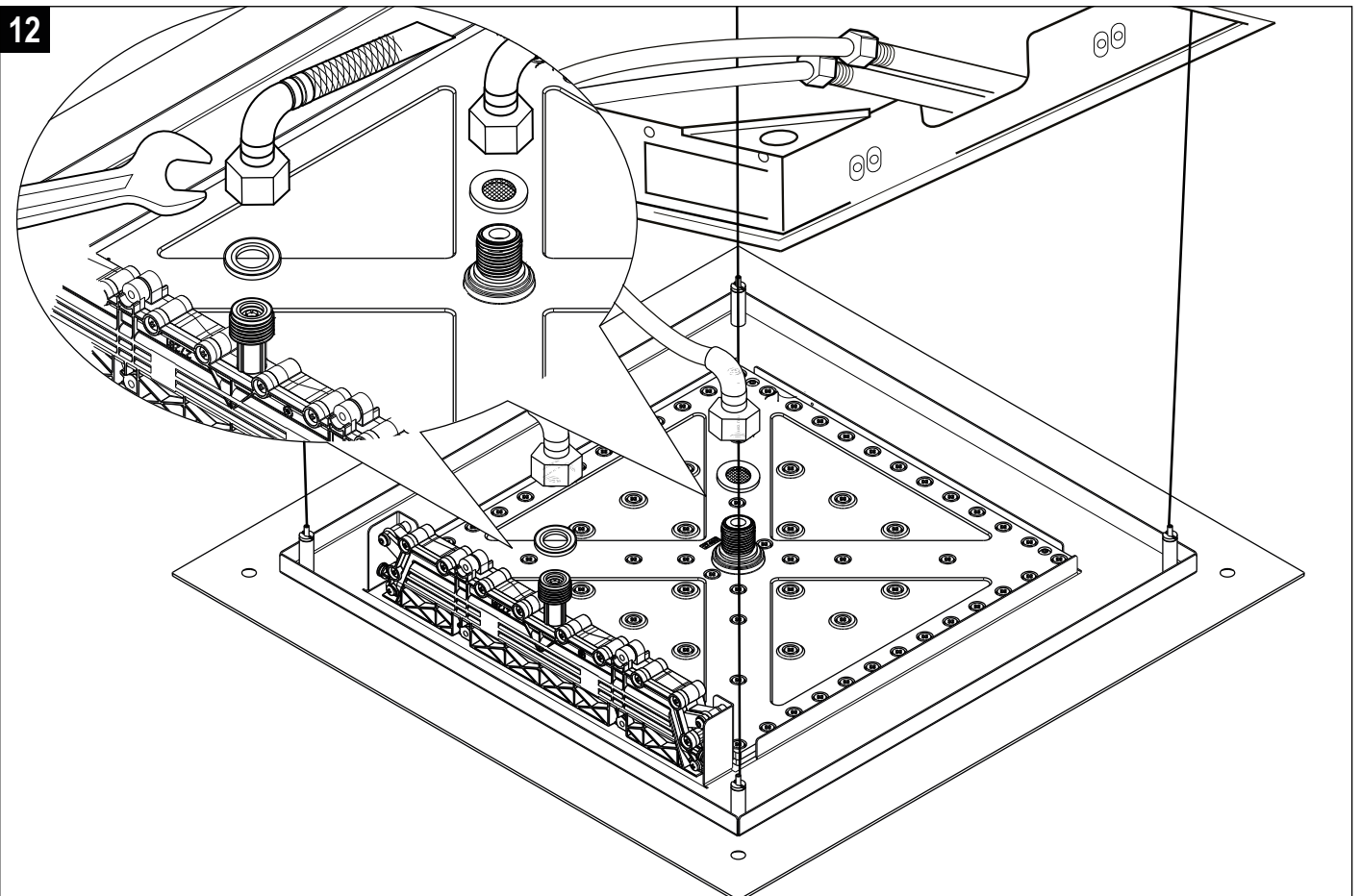




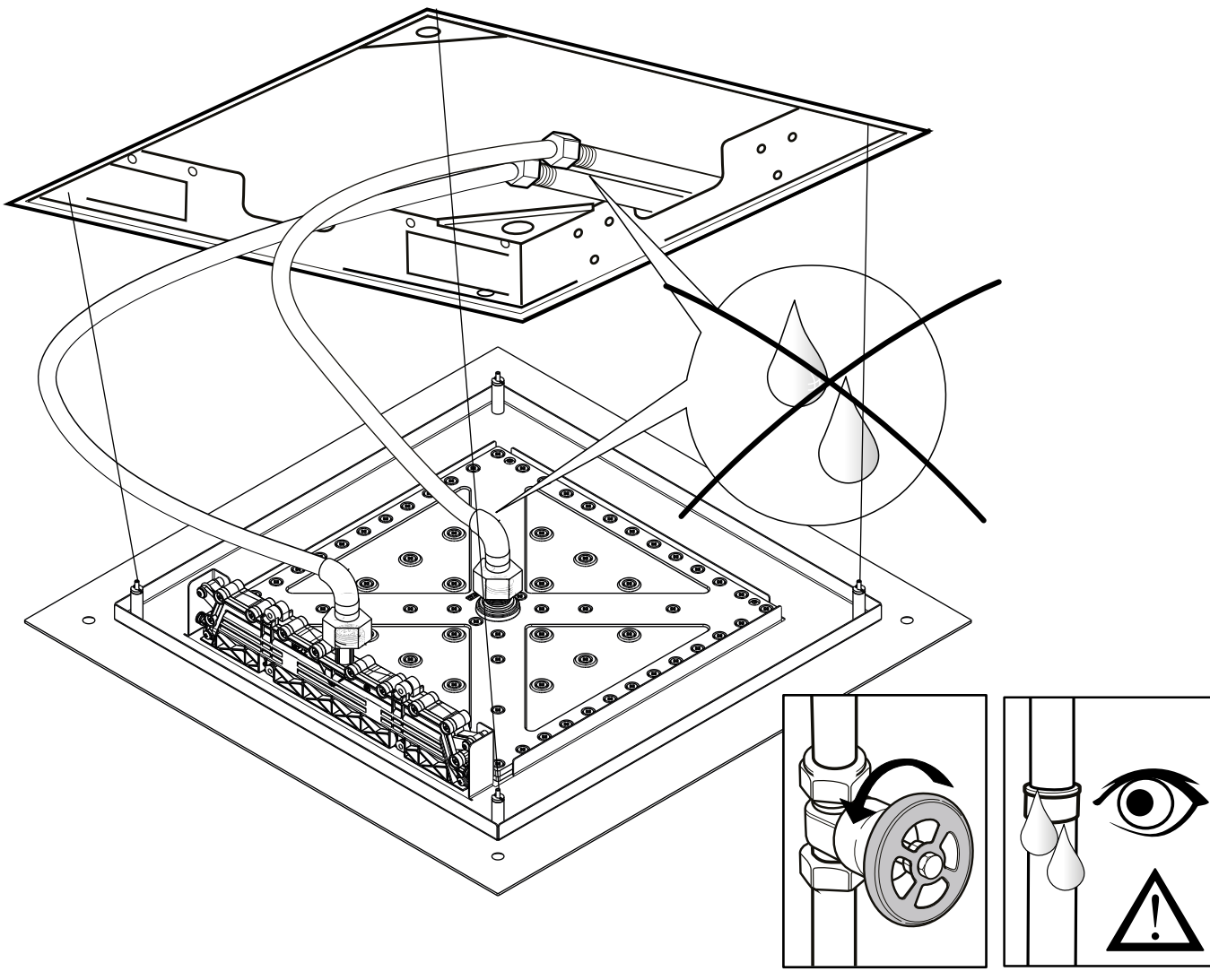
11



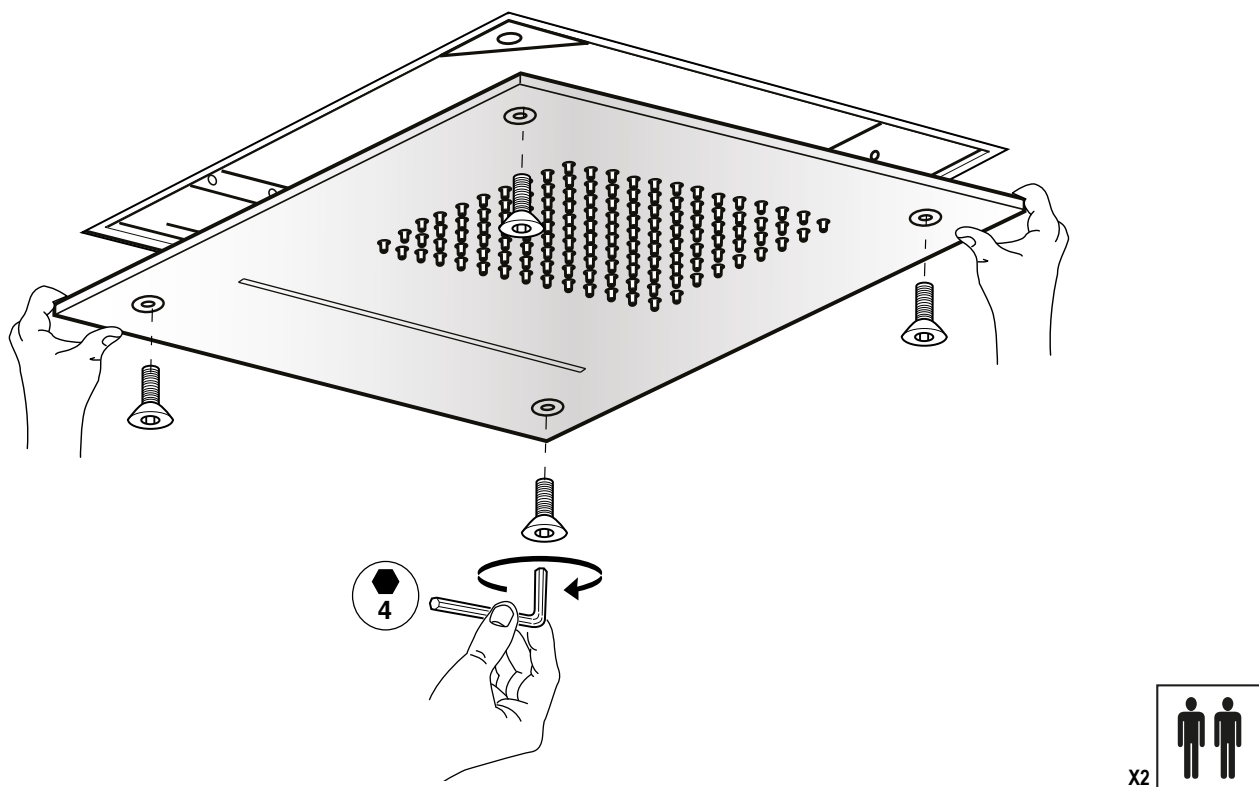
12



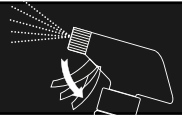
13



14

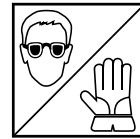
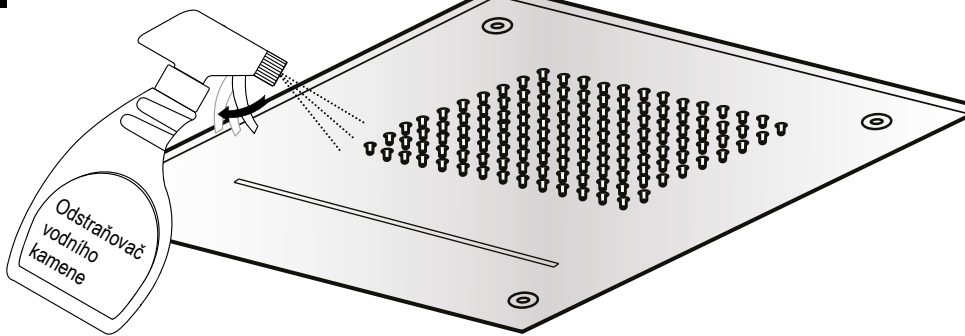


Čištění

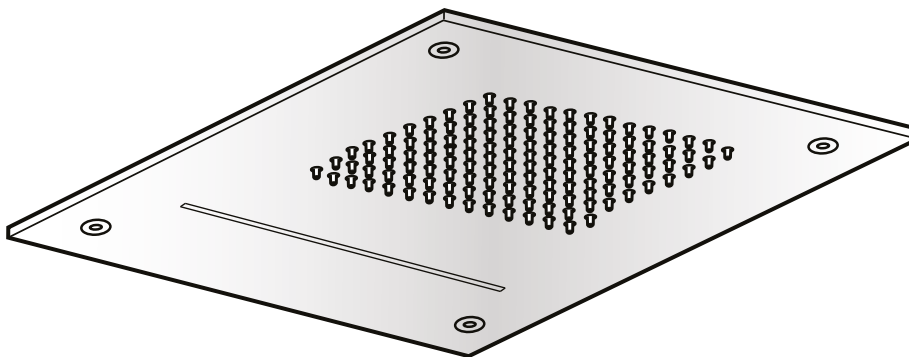


Tipy pro běžné čištění

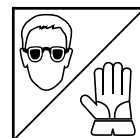
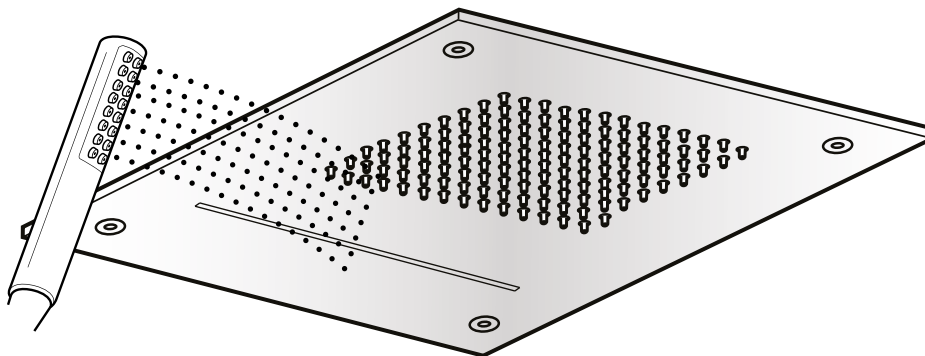
1



2

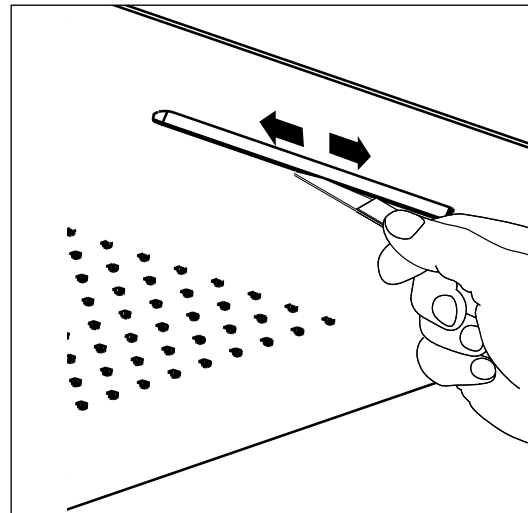
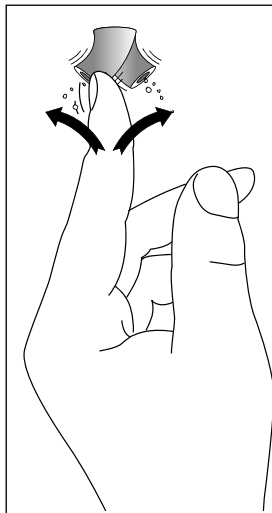
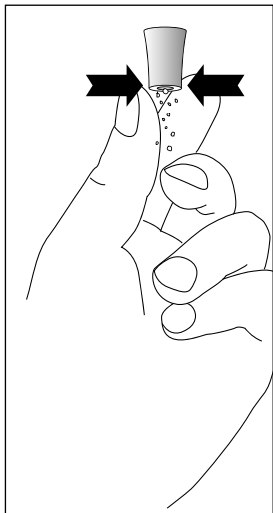
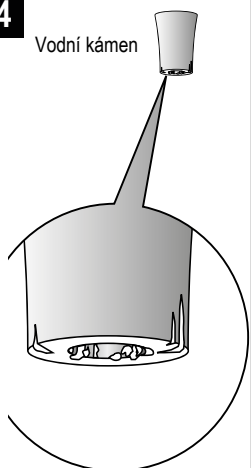


3

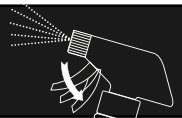


4

Vodní kámen

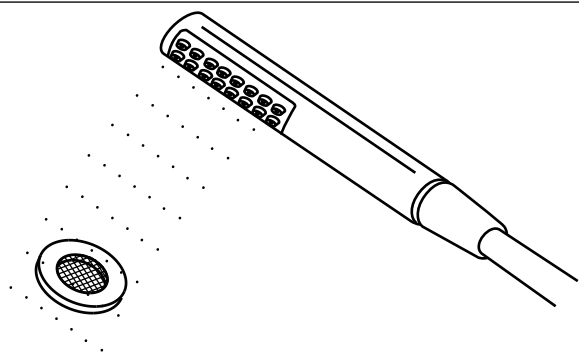
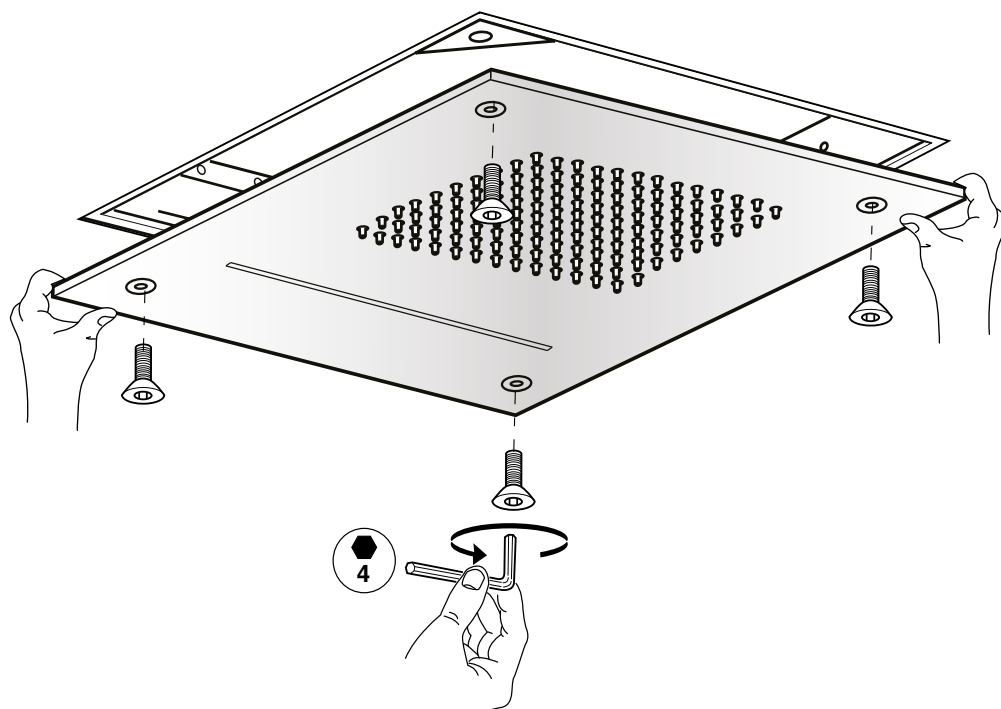


Čištění

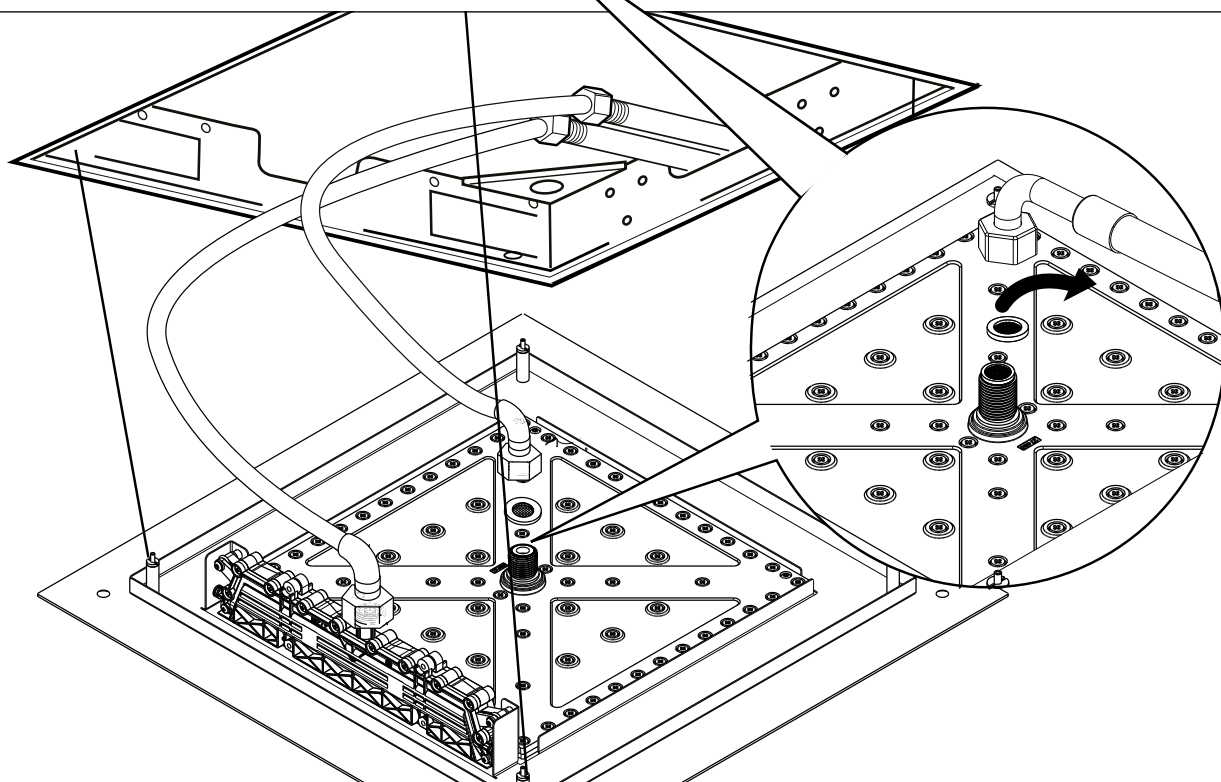


Tipy pro důkladné čištění

1



2



Údržba a záruka na produkt

Na zařízení se vztahuje dvouletá záruční doma

DŮLEŽITÉ: Připomínáme, že záruka neplatí na poškození způsobené usazením vodního kamene nebo nečistotami. Záruka také neplatí za předpokladu, že zařízení bylo podrobena jiným úpravám, než těm jež jsou navrženy v tomto návodu.

Abyste zabránili poškození vaší koupelny nebo zakoupeného zařízení, dodržujte následující doporučení pro použití:

- Před připojením zařízení propláchněte potrubí od nečistot
- Pravidelně čistěte silikonové trysky sprchy, abyste zabránili usazování vodního kamene, který by mohl ovlivnit správné fungování, případně poškodit výrobek

DOPORUČENÍ: Instalace filtračního a změkčovacího systému zlepšuje a prodlužuje životnost zařízení a celého potrubí.

Čištění kovových částí:

- Pro snadné čištění kovových částí výrobku jednoduše použijte měkký hadřík namočený v mýdlové vodě nebo speciálním čisticím prostředku k tomu určenému
- Abyste předešli skvrnám způsobeným vodním kamenem, doporučujeme po každém použití vysušit hadříkem

DOPORUČENÍ: Používejte pouze přírodní mýdlové prostředky, vyhýbejte se těm s obsahem alkoholu, chlorovodíkové nebo fosforečné kyseliny, bělidlu, chloru atd. To platí také pro prostředky, které obsahují abrazivní částice.

Záruka neplatí na poškození způsobená:

- Neodbornou nebo chybnou instalací, odlišné od těch, které jsou navrženy v tomto montážním návodu
- Nesprávnou přípravu a provedení vodoinstalace
- Běžným opotřebením za předpokladu správného používání
- Poškození způsobená usazeninami vodního kamene nebo nečistotami



E044280